

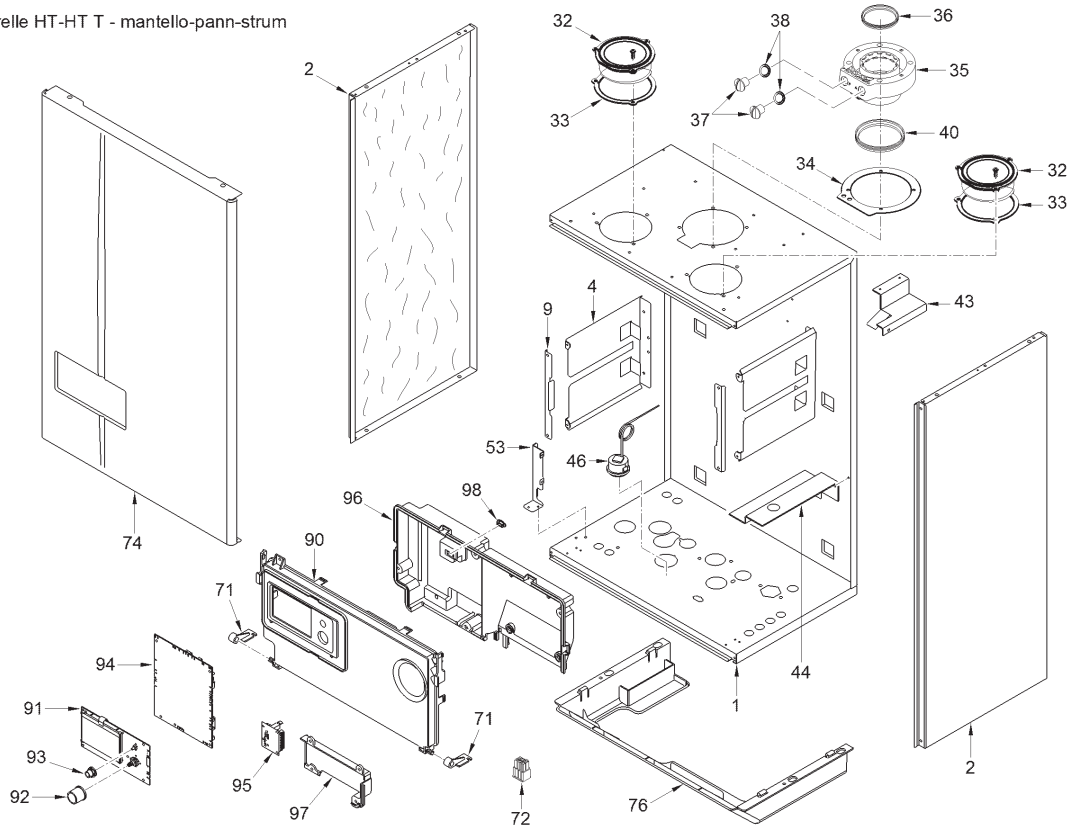


Fonderie Sime S.p.A. - Via Garbo, 27 - 37045 Legnago (VR) - www.sime.it
Tribunale Verona 13531 - R.E.A. VR 171357 - C.C.P. 19423375 - N° Mecc. VR 014435
Capitale Sociale Euro 5.521.200 int. versato - Codice Fiscale/Partita IVA n. IT 01275930236

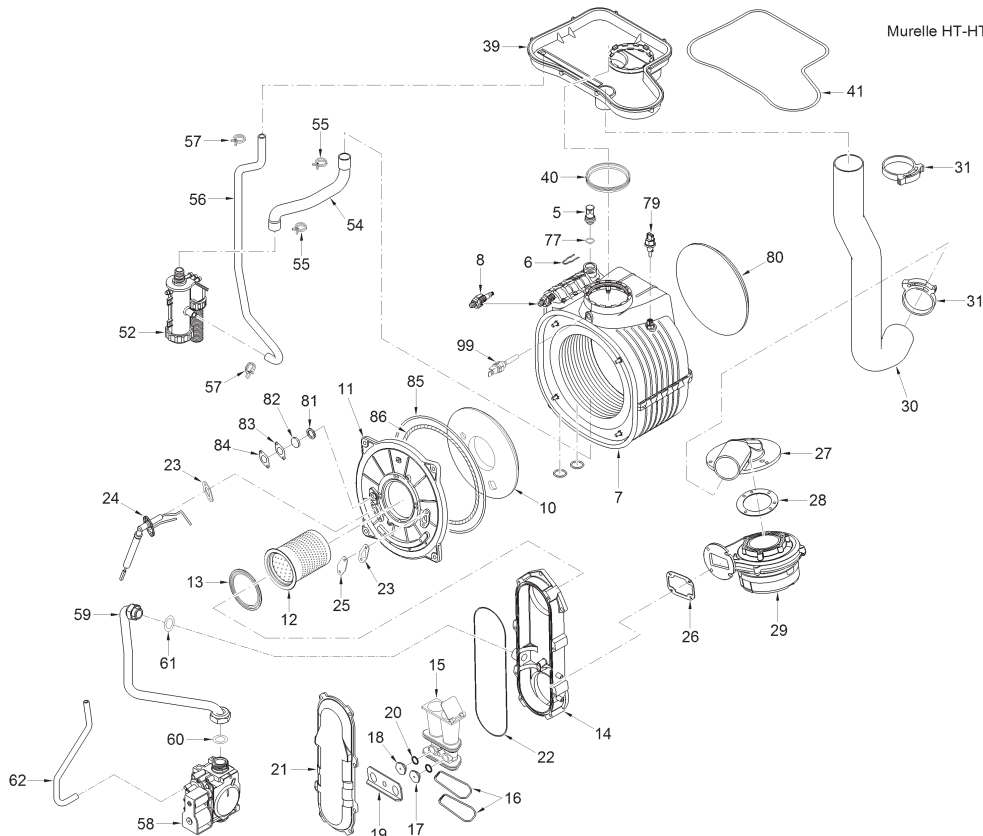
HERMANN tepelná technika s.r.o.
Dubenec 134, 544 55 DUBENEC
tel.: +420 499 694 999 e-mail.: info@hermann.cz, www.hermann.cz

8115102 MURELLE HT 30

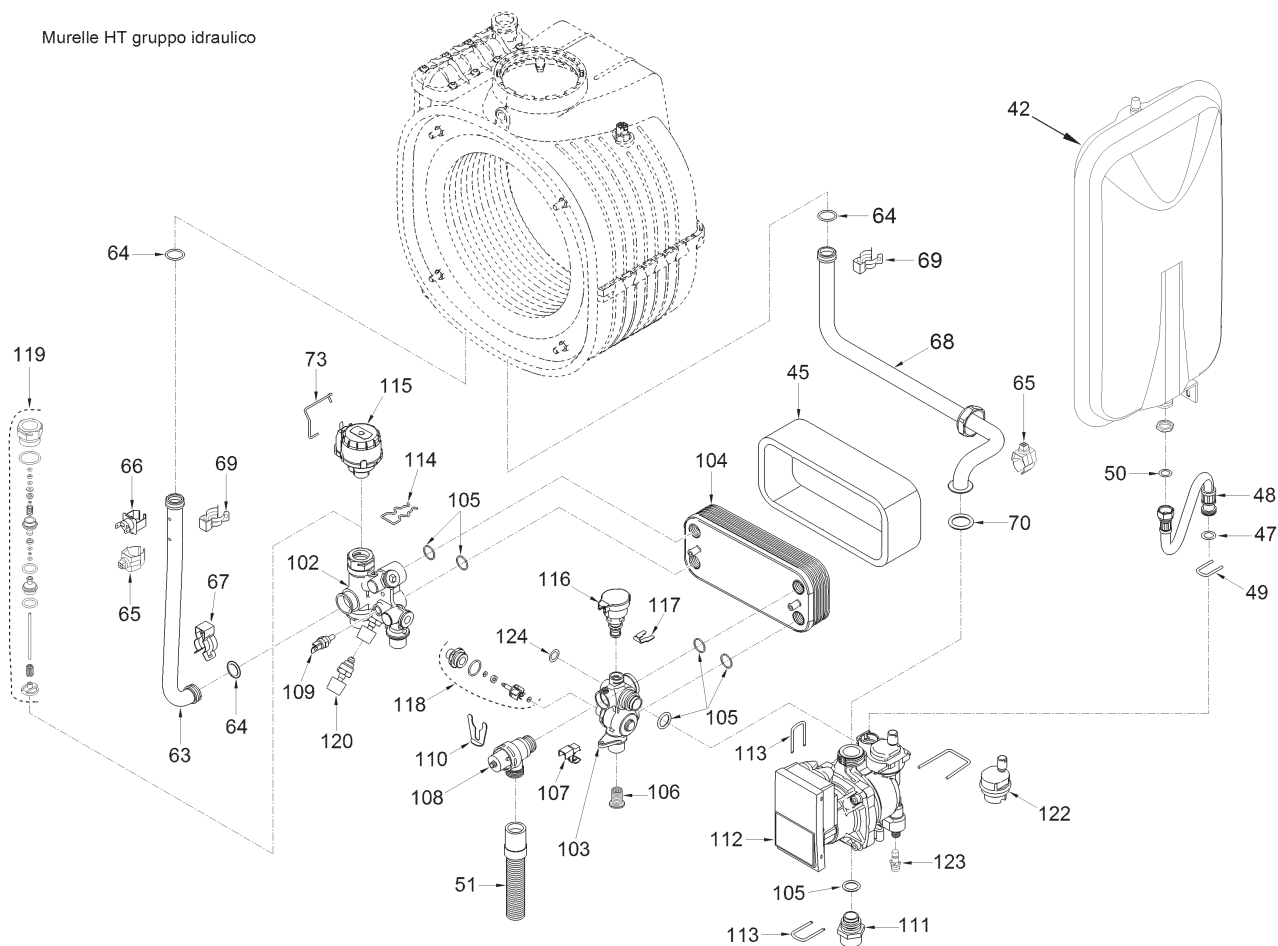
Murelle HT-HT T - mantello-pann-strum



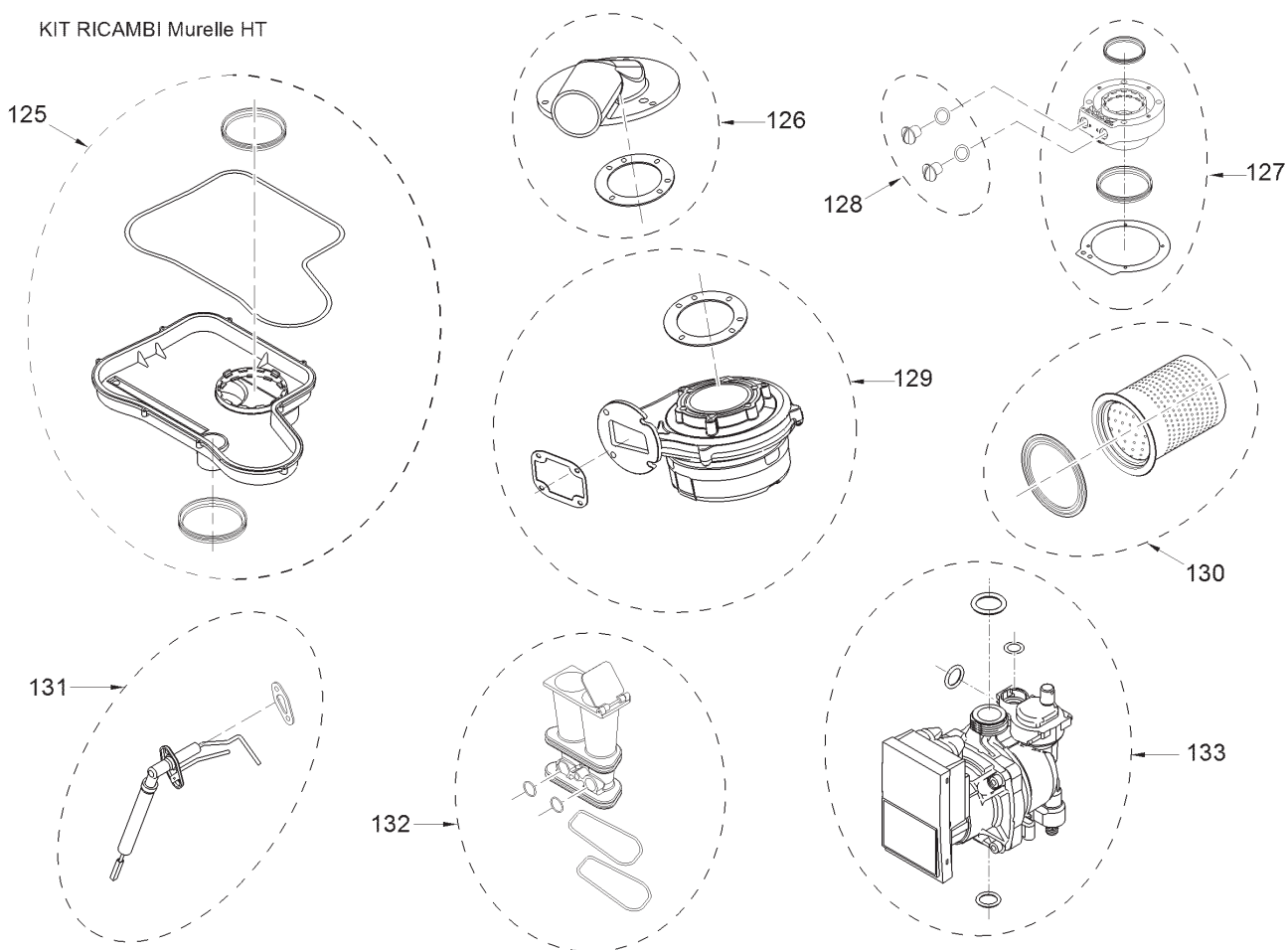
Murelle HT-HT T interno

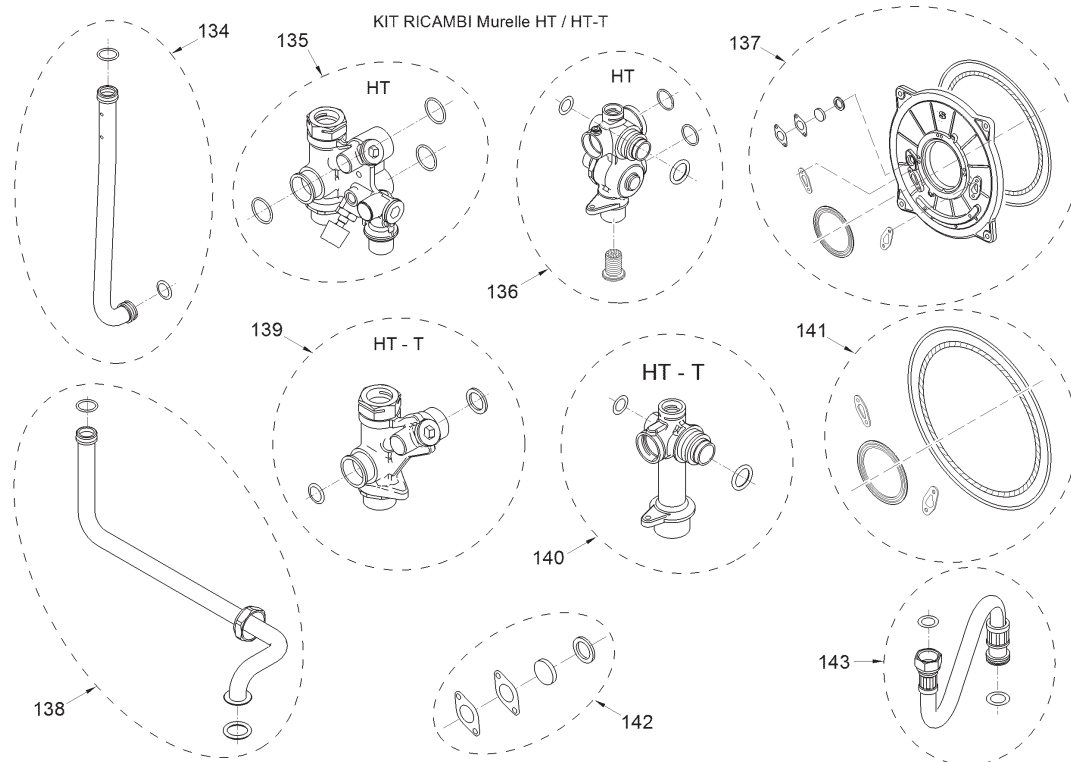


Murelle HT gruppo idraulico



KIT RICAMBI Murelle HT





| Pozice | Obj. číslo | Popis | K použití | Skupina ND |
|--------|------------|---|-----------|------------|
| 001 | 6264582 | Zadní rám kotle | | |
| 002 | 6281612 | Boční kryt s izolací | | |
| 003 | 6028770 | Boční izolace | | |
| 004 | 6010891 | Boční uchycení výměníku | | |
| 005 | 6147412 | Zátka otvoru odvodu vzduchu | | |
| 006 | 6226624 | Spona uchycení zátky | | |
| 007 | 6278912 | Primární výměník | | C |
| 009 | 6010892 | Přední uchycení primárního výměníku | | |
| 010 | 6269008 | Izolace předního krytu spalovací komory | | |
| 011 | 6278858 | Přední kryt spalovací komory | | |
| 012 | 6278359 | Premixový hořák | | |
| 013 | 6174828 | Ploché těsnění hořáku | | |
| 014 | 6278813 | Spodní kryt přívodu spalovací směsi | | |
| 015 | 5200303 | Mixer vzduch/plyn | | |
| 016 | 6226470 | O-kroužek 52,07 x 2,62 | | |
| 017 | 6322310 | Tryska kruhová Ø 3,20 | | |
| 018 | 6322359 | Tryska šestihránná Ø 3,40 | | |
| 019 | 6267119 | Uchycení trysek | | |
| 020 | 6226403 | O-kroužek 2031 | | |
| 021 | 6278812 | Vrchní kryt přívodu spalovací směsi | | |
| 022 | 6226465 | O-kroužek Ø 183,83x2,62 | | |
| 023 | 6174809 | Těsnění elektrody | | B |
| 024 | 6221670 | Zapalovací/kontrolní elektroda | | B |
| 025 | 6285950 | Zaslepení otvoru pro elektrodu | | |
| 026 | 6174816 | Těsnění výstupu ventilátoru | | |
| 027 | 6034305 | Příruba s kolenem | | |
| 028 | 6028703 | Těsnění příruby ventilátoru | | |
| 029 | 6261408 | Modulační ventilátor | | |
| 030 | 6001178 | Potrubí přívodu vzduchu d.39 | | |
| 031 | 2051250 | Stahovací objímka Ø 44-47,5 | | |
| 032 | 6288000 | Zátka vstupu vzduchu | | |
| 033 | 6028707 | Těsnění zátky vstupu vzduchu | | |
| 034 | 6028710 | Těsnění plastové příruby | | |
| 035 | 6287912 | Plastová příruba odtahu spalin | | |
| 036 | 6248817 | Těsnění odtahu spalin Ø 60 | | |
| 037 | 6147409 | Zátka měření spalin M14x1,5 | | |
| 038 | 6226417 | O-kroužek 3043 | | |
| 039 | 6278704 | Plastová komora odtahu spalin | | |
| 040 | 6248828 | Těsnění přívodu vzduchu Ø80 | | |
| 041 | 6174853 | Těsnění plastové komory | | |
| 042 | 5183731 | Expanzní nádoba L.10 | | |
| 043 | 6030540 | Vrchní uchycení EN | | |
| 044 | 6030541 | Spodní uchycení EN | | |
| 045 | 6159721 | Izolace deskového výměníku | | |
| 046 | 6146101 | Tlakoměr | | B |
| 047 | 6226476 | O-kroužek 15x2 | | |

| | | | |
|-----|---------|--|---|
| 048 | 6017405 | Flexibilní potrubí M.F. 3/8" L=300 | |
| 049 | 6226643 | Spona uchycení flexi potrubí | |
| 050 | 2030226 | Těsnění Ø 10,2x14,8x2 | |
| 051 | 6034130 | Potrubí odvodu kondenzátu | |
| 052 | 6277210 | Sifón odvodu kondenzátu | |
| 053 | 6257550 | Uchycení sifonu | |
| 054 | 6034173 | Potrubí odvodu kondenzátu | |
| 055 | 2051123 | Spona potrubí kondenzátu 24,2 | |
| 056 | 1010215 | Gumové potrubí15x2,5 | |
| 057 | 2051120 | Spona potrubí 17,3 | |
| 058 | 6243840 | Plynový ventil | |
| 059 | 6277458 | Potrubí propojovací plyn. ventil-mixer | |
| 060 | 2030228 | Těsnění Ø 17x24x2 | |
| 061 | 2030255 | Těsnění Ø 12,5x18,5x3 | |
| 062 | 1010209 | Silikonové potrubí Ø 8x1.5 | |
| 063 | 6227487 | Potrubí topného systému | |
| 064 | 6226412 | O-kroužek 3068 | |
| 065 | 6231372 | NTC čidlo příložné | A |
| 066 | 6146729 | Havarijní termostat 100°C | A |
| 067 | 6226601 | Spona uchycení potrubí | |
| 068 | 6227550 | Potrubí zpětné topné vody | |
| 069 | 6226619 | Spona uchycení potrubí | |
| 070 | 2030267 | Těsnění Ø 30x17x2 | |
| 071 | 6302001 | Příchytka ovládacího panelu | |
| 072 | 6247385 | Plastová zátka | |
| 073 | 6226638 | Spona uchycení servopohonu | |
| 074 | 6281611 | Přední kryt s izolací | |
| 076 | 6269570 | Plastový kryt připojení | |
| 077 | 6226464 | O-kroužek115 diam. 11,91x2,62 | |
| 079 | 6146723 | Tepelná pojistka 167°C + těsnění | |
| 080 | 6281545 | Izolace zadní strany výměníku | |
| 081 | 6248872 | Těsnění skleněného průhledítka | |
| 082 | 6020103 | Kontrolní skříčka | |
| 083 | 6174829 | Těsnění průhledítka | |
| 084 | 6311810 | Příruba uchycení kontrol. skříčka | |
| 085 | 6248870 | O-kroužek | |
| 086 | 6248871 | Skleněná těsnící šňůra | |
| 090 | 6304731 | Ovládací panel | |
| 091 | 6328902 | El. deska MMI pro WIFI | |
| 092 | 6240120 | Multifunkční knoflík | |
| 093 | 6240125 | Ovládací tlačítko ESC | |
| 094 | 6328901 | Hlavní elektronická deska | |
| 095 | 6301462 | El.deska relé | |
| 096 | 6305030 | Zadní kryt ovládacího panelu | |
| 097 | 6305080 | Zadní kryt propojení | |
| 098 | 6305140 | Silikonová zátka | |
| 099 | 6277130 | NTC čidlo odtahu spalin D.4X40 | A |
| 102 | 6265870 | Hydraulická skupina topné vody | |
| 103 | 6265830 | C.Hydraulická skupina zpět.top.vody | |
| 104 | 6319692 | Deskový výměník 18 desek | C |
| 105 | 6226475 | O-kroužek diam. 18,64x3,53 | |
| 106 | 6222003 | Filtr TUV | C |
| 107 | 6131440 | Snímač průtoku | A |
| 108 | 6040225 | Pojistný ventil 1/2" 3 bar | C |
| 109 | 6281519 | NTC čidlo topné vody + těsnění | A |
| 110 | 6226645 | Spona pojistného ventilu | |
| 111 | 6120560 | Nipl oběhového čerpadla 3/4" | |
| 112 | 6272367 | Oběhové čerpadlo | |
| 113 | 6226644 | Spona připojení čerpadla | |
| 114 | 6226636 | Spona 3-cestného ventilu TUV Motor | |
| 115 | 6087332 | 3-cestného ventilu | B |
| 116 | 6273608 | Snímač tlaku | |
| 117 | 6226639 | Spona snímače tlaku | |
| 118 | 6319644 | Průtokový spínač | B |
| 119 | 6319645 | Vnitřní tělo 3-cest.ventilu | B |
| 120 | 6319639 | Plnicí ventil | C |
| 122 | 6013182 | Automatický odvz.ventil | C |
| 123 | 6319643 | Vypouštěcí ventil | |
| 124 | 2030225 | Těsnění Ø 5,5x11x2 | |
| 125 | 6281557 | Plastová komora odtahu + těsnění | |
| 126 | 6281558 | Rohová příruba + těsnění | |
| 127 | 6281561 | Příruba odtahu spalin + těsnění | |
| 128 | 6281559 | Sada zátek + těsnění | |
| 129 | 6281615 | Ventilátor + těsnění | |
| 130 | 8076116 | Hořák + těsnění | |
| 131 | 6281563 | Elektroda + těsnění | |

| | | | |
|-----|---------|---|---------|
| 132 | 6281613 | Směšovač + těsnění | |
| 133 | 6281565 | Oběhové čerpadlo + těsnění | |
| 134 | 6281566 | Potrubí topné vody + těsnění | |
| 135 | 6281567 | Hydraulická skupina topné vody + těsnění | C |
| 136 | 6281568 | Hydraulická skupina zpětné vody + těsnění | C |
| 137 | 5188361 | Víko spalovací komory + těsnění | |
| 138 | 6281569 | Potrubí zpětné vody + těsnění | |
| 141 | 5188362 | Sada těsnění víka spalovací komory | |
| 142 | 6211794 | Kontrolní sklíčko + těsnění | |
| 143 | 6281610 | Flexi potrubí MF3/8" L=300 +těsnění | |
| 700 | 6281534 | Sada kompletního těsnění | C |
| 701 | 6319695 | Murelle-Format sada o-kroužků | C |
| 703 | 6319700 | Sada spon | |
| 704 | 8094101 | Čidlo venkovní teploty | |
| 705 | 6127317 | Kabel WIFI antény | |
| 706 | 6028607 | Diaframa odtahu spalin Ø38 | |
| 707 | 5204500 | Kompletní ovládací panel | TO SN |
| 708 | 6329413 | 12 polový konektor | |
| 709 | 6329414 | 7 polový konektor CN12 | |
| 710 | 6329415 | 4 polový konektor CN13 | TO SN |
| 711 | 6329416 | 9 polový konektor CN1 | |
| 712 | 6329417 | 6 polový konektor CN2 | TO SN |
| 713 | 6329418 | 4 polový konektor CN14 | |
| 714 | 6329419 | 16 polový konektor CN15 | |
| 715 | 6329420 | 10 polový konektor CN20 | |
| 716 | 6329421 | 4 polový konektor CN3 | |
| 717 | 6329422 | 4 polový konektor CN2 | |
| 718 | 6329423 | Konektor MMI WI-FI CN3 | |
| 719 | 6316205 | Konektor weco 6 polový | |
| 720 | 5185139 | Přestavbová sada pro LPG | |
| 721 | 5204501 | NTC čidlo TUV | FROM SN |
| 722 | 6329455 | Kompletní ovládací panel | FROM SN |
| 723 | 6329460 | 4 polový konektor CN13 | FROM SN |

A = Minimální množství náhradních dílů

A+B = Základní množství náhradních dílů

A+B+C = Doporučené množství náhradních